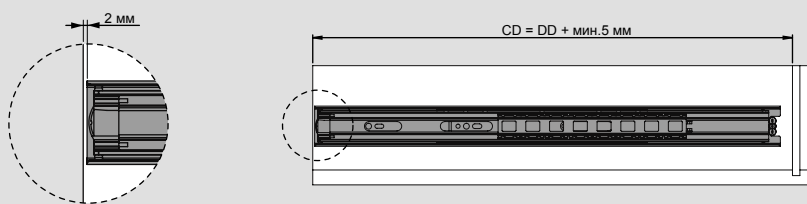
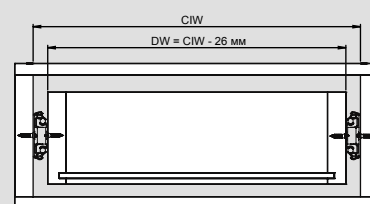


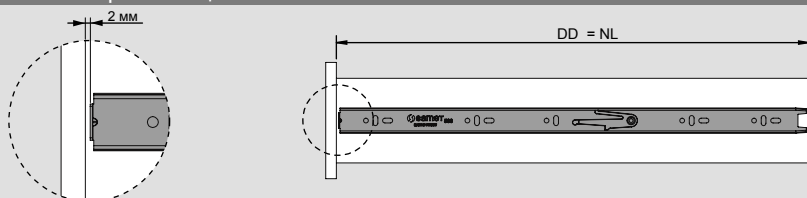
Размеры ящика



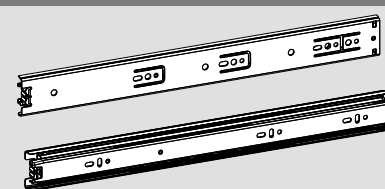
Установочные размеры



Установка направляющих



Комплект



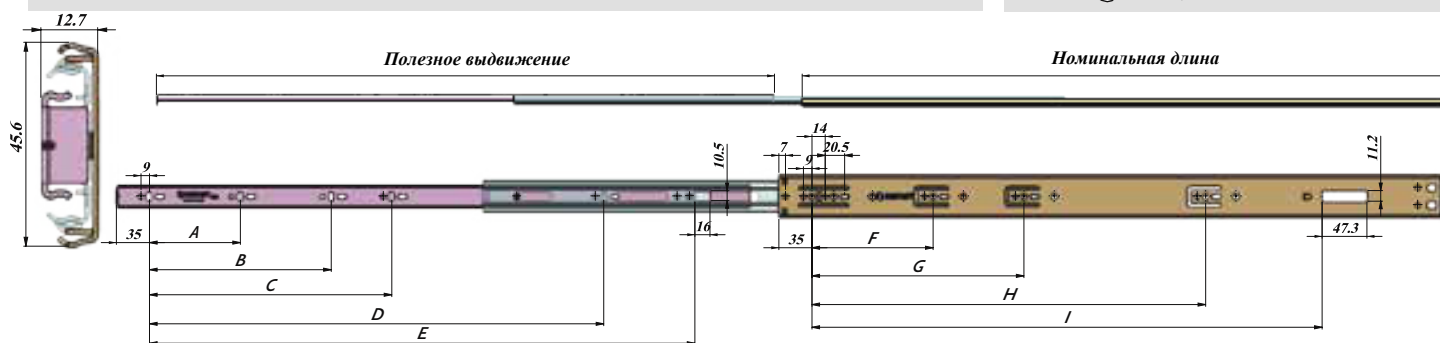
Рекомендованный крепеж



CIW : Внутренняя ширина корпуса
DW : Ширина ящика

CD : Глубина корпуса
DD : Глубина направляющей

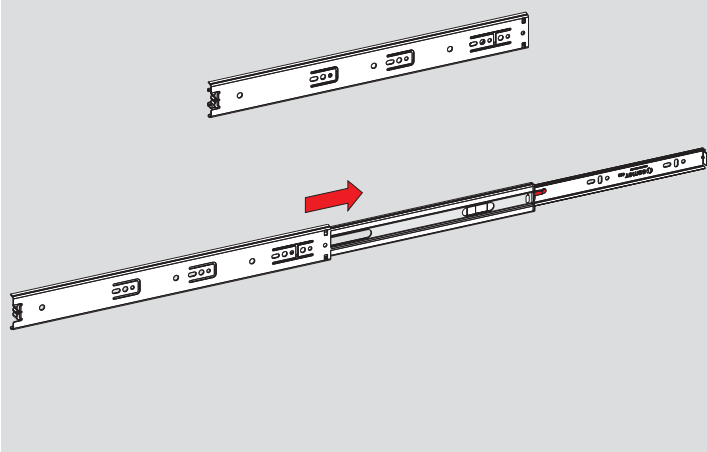
NL : Номинальная длина



Артикул	Номинальная длина, мм	Полезное выдвижение, мм	Динамическая нагрузка, кг	Расположение отверстий								
				A	B	C	D	E	F	G	H	I
11662152000	300	252	30	-	-	-	-	176,2	-	-	-	139,1
11662153000	350	335	30	96	-	-	-	226,2	128	-	-	189,1
11662154000	400	385	30	96	-	-	224	276,2	128	-	-	239,1
11662155000	450	450	30	96	192	-	-	326,2	128	224	-	289,1
11662156000	500	500	30	96	192	-	320	376,2	128	224	-	339,1
11662157000	550	550	30	96	192	-	352	426,2	128	224	320	389,1
11662158000	600	600	30	96	192	-	384	476,2	128	224	352	439,1
11662159000	650	650	30	96	192	256	448	526,2	128	224	416	489,1
11662160000	700	700	30	96	192	256	480	576,2	128	224	416	539,1

Монтаж

1



2

